

# LEDライト 充電式のコードレスLEDライトです。光量は5段階の調整が可能です。

DRL-05T

- 独自のレンズデザインにより目に優しい均一な光が得られる
- 取り付けが簡単
- 充電不足になっても充電延長コードによりすぐにチャージ可能



PRISMVUE NF3 への取付例  
プリズムビュー



PRISMVUE への取付例  
プリズムビュー

※類似機種への取付イメージです。  
双眼ルーベのフレームやヘッドバンドへの装着も可能です。(別途取付台が必要です。)

商品コード 630-80001  
品名 LEDライト DRL-05T(ACP)  
標準価格 248,000円(税別)

商品コード 630-80101  
品名 DRL用ライト取付台  
標準価格 17,500円(税別)  
※NF3 への取付にはライト取付台が必要です。

※取付イメージです。ルーベ・フレーム等は付属しません。

一般的名称: 額帯灯 販売名: LED光源 一般医療機器 届出番号: 13B1X00168000048 製造販売業者: 日本エー・シー・ピー株式会社

●仕様および外観は、予告なく変更されることがあります。予めご了承ください。●電子添文をよく読んでから使用してください。

プリズムビューNF3の詳細お問合せ、デモのご希望はお気軽に弊社までご連絡ください。

## 注文書

TEL					FAX	ご使用 予定日
診療所名					ご芳名	
ご住所 〒	都 道 府 県	市 区 郡				
Eメール アドレス						
商品コード 630-	商品名	シリーズ	レンズ倍率	作業距離(35~70cm)	フレームカラー	注文数
商品コード 630-	商品名	シリーズ	レンズ倍率	作業距離(35~70cm)	フレームカラー	注文数
商品コード 630-	商品名	シリーズ	レンズ倍率	作業距離(35~70cm)	フレームカラー	注文数
備考						

●ご注文は所定の用紙にご記入のうえ、インプラテックス または 歯科材料店様にご連絡をお願いいたします。●ご注文品の在庫がない場合は、弊社より納期をご連絡いたします。あらかじめご了承をお願いいたします。●配送料は1回のご注文が10,000円未満(税別)の場合、ご負担いただけます。時間指定便・航空便等をご利用の際は別途送料が必要となります。●製品の返品は、ご注文の品と異なる場合、または不良品に限りお受けいたします。弊社にご連絡の上、製品到着後14日以内にご返送ください。(未開封、パッケージ破損のない物に限ります。)●商品の規格・仕様・価格等は予告なく変更する場合がございます。表示価格は全て希望小売価格・消費税別となります。

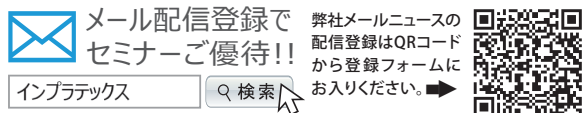
ご注文は 24時間受付 FAX: 03-5850-8505

※メールアドレスはPC用のアドレスをご記入ください。携帯電話のアドレスはご遠慮ください。●ご記載いただいた個人情報については、弊社の商品情報、講習会等のご案内ならびにご注文の商品発送に利用させていただきます。弊社の個人情報方針の詳細は、インプラテックスのホームページをご参照ください。www.itx.co.jp

販売元



〒116-0013 東京都荒川区西日暮里2-33-19 YDM日暮里ビル  
TEL.03-5850-8555 FAX.03-5850-8505 www.itx.co.jp



製造販売元 HOYA Technosurgical株式会社

〒16-0004 東京都新宿区四谷4-28-4 TEL:03-5369-1710 FAX:03-5369-1711

お取扱店

※商品の詳細は(株)インプラテックス、またはお取扱店へお問合せください。202404\_PDF

# PENTAX

一般医療機器 双眼ルーベ

一般的名称: 双眼ルーベ 販売名: ペンタックス PRISMVUE NF3  
一般医療機器 届出番号: 13B1X10173102005

# PRISMVUE NF3

プリズムビュー

×2.5  
×5.0



タイプL(眼鏡レンズ付き)  
写真はSシリーズ2.5倍



タイプT(眼鏡レンズ無し)  
写真はCシリーズ3.0倍

# PRISMVUE NF3

×2.5  
×5.0

プリズムビュー

S・C・Nシリーズに倍率、タイプがアレンジでき、豊富なバリエーションで幅広いニーズにお答えします。



タイプL(眼鏡レンズ付き)  
写真はSシリーズ レンズ倍率2.5倍

商品コード 630-10XXX

品名 PRISMVUE NF3 タイプL (眼鏡レンズ付き)

構成 偏向ルーペ 本体一式、専用ケース、レンズクリーニングクロス、予備ストラップ、簡易瞳孔間測定器、六角レンチ、調整ドライバー、取扱説明書

標準価格 380,000円(税別) ※商品コードのXXXは選択されるシリーズ、レンズ倍率、フレームカラーによって異なります。ご注文時にご指定ください。  
※眼鏡レンズには高屈折率の非球面レンズを使用しています。度付きレンズにすることもできます(遠近不可)。ご注文時に処方箋をご提出ください。



タイプT(眼鏡レンズ無し)  
写真はCシリーズ レンズ倍率3.0倍

商品コード 630-00XXX

品名 PRISMVUE NF3 タイプT (眼鏡レンズ無し)

構成 偏向ルーペ 本体一式、専用ケース、レンズクリーニングクロス、予備ストラップ、交換用ノーズパッド、簡易瞳孔間測定器、六角レンチ、調整ドライバー、取扱説明書

標準価格 350,000円(税別) ※商品コードのXXXは選択されるシリーズ、レンズ倍率、フレームカラーによって異なります。ご注文時にご指定ください。



	タイプL(眼鏡レンズ付き)					タイプT(眼鏡レンズ無し)						
	Sシリーズ		Cシリーズ			Nシリーズ	Sシリーズ		Cシリーズ			Nシリーズ
倍率	×2.5	×3.0	×3.0	×3.5	×4.0	×5.0	×2.5	×3.0	×3.0	×3.5	×4.0	×5.0
射出瞳径	6.4mm		4.9mm	4.6mm	4.3mm	4.2mm	6.4mm		4.9mm	4.6mm	4.3mm	4.2mm
重量※1	107g	116g	92g	94g	98g	117g	96g	105g	80g	82g	86g	105g
作業距離(WD)	オーダーメイド(35cm~70cm)											
フレームカラー※2	R:レッド B:ブルー K:ブラック S:シルバー											

※1. レンズ度数により変化、ストラップ別 ※2. フレーム:ナイロン製

フレームカラー



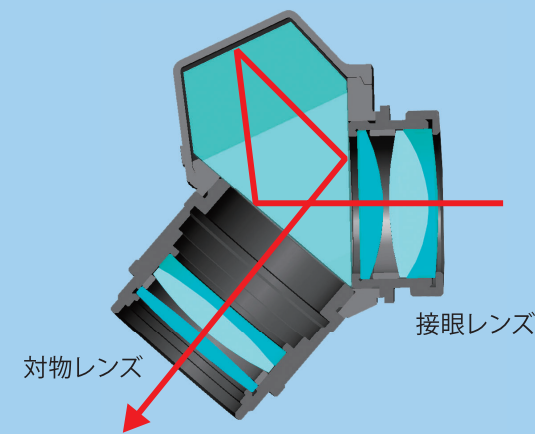
4色のフレームカラーからお選びいただけます。ご注文時にご指定ください。

## 偏向モデルの特徴

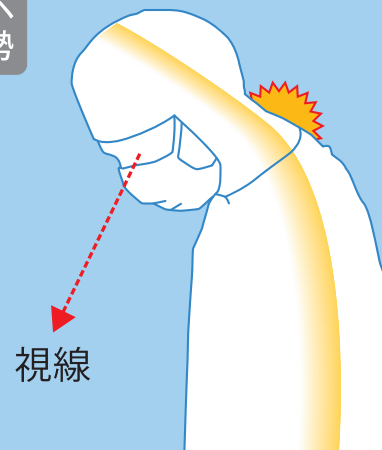
### 1 独自の光学設計

1 PENTAX独自の偏向プリズム<sup>※A</sup>の採用により、前方視の姿勢で術野を拡大視できます。

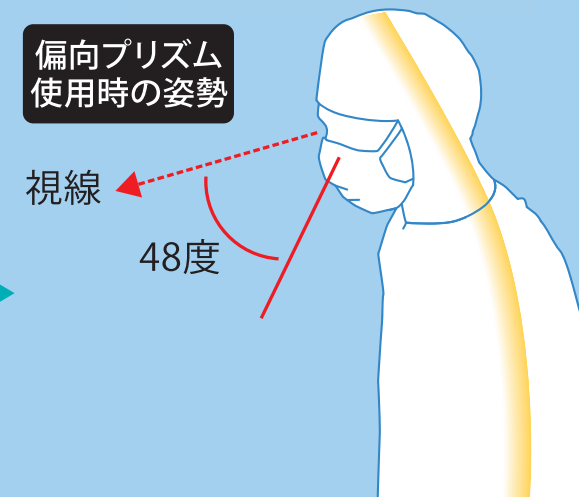
※A: 48度の高性能偏向プリズムを採用



従来型ルーペ使用時の姿勢



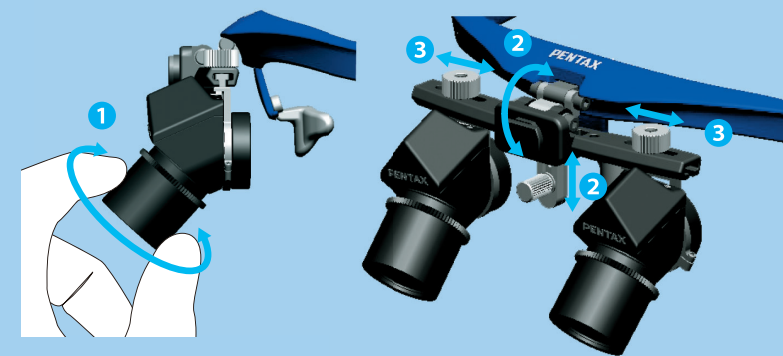
偏向プリズム使用時の姿勢



2 ニーズに対応した様々なモデルが揃っています。

	レンズ構成	ルーペ重量
<b>S</b> シリーズ 高性能・明るさ追求モデル	計6枚 対物:3枚 接眼:3枚	105g 眼鏡レンズ無し 倍率3倍
<b>C</b> シリーズ 高性能・超軽量モデル	計5枚 対物:2枚 接眼:3枚	80g 眼鏡レンズ無し 倍率3倍
<b>N</b> シリーズ 高性能・軽量モデル	計5枚 対物:2枚 接眼:3枚	105g 眼鏡レンズ無し 倍率5倍

### 2 ピント調整可能



- 1 視野に合わせて、視度(ピント)の調整が可能です。
- 2 術者の好みに合わせてルーペの位置(高さ、角度)が調整できます。
- 3 術者の眼幅に合わせて、瞳孔間距離(PD)の調整が可能です。

### 3 拡大視と等倍視の切り替えがスムーズ

首を動かさずに、眼を上下に動かすだけで、拡大視<sup>※B</sup>と等倍視の切り替えが可能です。そのため、拡大視野は常に一定に保たれます。  
※B: 眼鏡レンズは高屈折率1.67の非球面レンズを使用

